

G003

区域防爆声光报警器

产品特点

- ◎ 高分贝声报警（最高120dB），音量可调
- ◎ 报警声可选
- ◎ 高亮度光报警，功耗低
- ◎ 灯光闪烁频率可选
- ◎ 灯光颜色可选
- ◎ 高亮LED光源，使用寿命长
- ◎ 铝合金/不锈钢壳体 and 超强抗冲击灯罩
- ◎ 隔爆+本安型结构设计，防护等级IP66

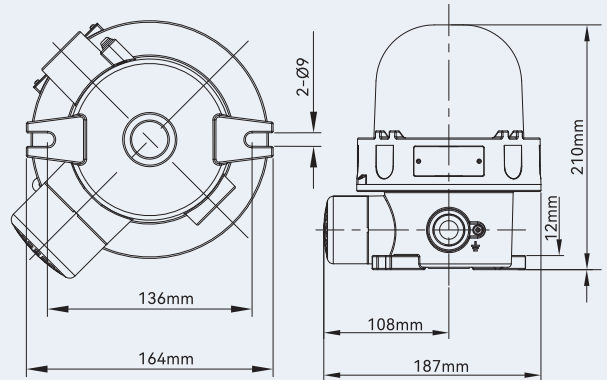
技术参数

- ◎ 灯光颜色：红色（可选黄色、蓝色、绿色）
- ◎ 灯光显示：高亮度LED，可选旋转或闪烁显示
- ◎ 闪烁频率：75/90/135/180次/分钟
- ◎ 灯光强度： $\geq 100\text{cd}$ ， $\leq 600\text{cd}$ （可调）
- ◎ 声响强度：110dB~120dB@100cm
- ◎ 报警声音： ≥ 10 种可选
- ◎ 电压：24V DC 两线制
- ◎ 功耗： $< 8\text{W}$
- ◎ 环境温度： $-40^{\circ}\text{C}\sim 60^{\circ}\text{C}$
- ◎ 环境压力：800~1200mbar
- ◎ 环境湿度：0~99%RH 无凝结
- ◎ 防爆等级：Ex db ib IIC T6 Gb/Ex tb ib IIIC T80°C Db
- ◎ 防护等级：IP66
- ◎ 电气接口：NPT3/4" (F)（可按要求配置不同规格尺寸）
- ◎ 外壳材质：铝合金（聚氨酯防腐涂层）
- ◎ 灯罩材质：进口PC+钢化玻璃
- ◎ 安装高度/形式：离地或平台2200mm，立柱式/平面式
- ◎ 外形尺寸：187x210x164mm (WxHxD)
- ◎ 重量：3,076g

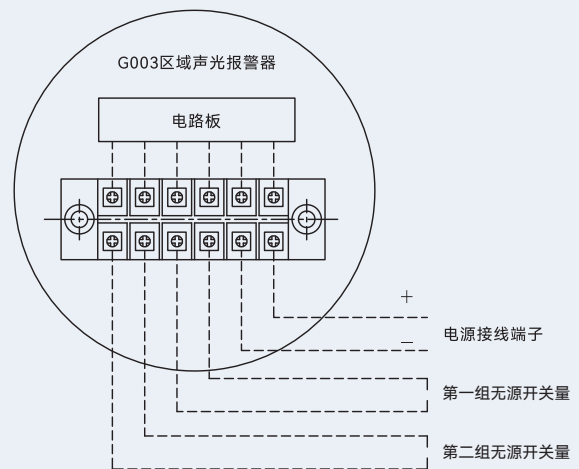
代码	线制	特点
B1	2线制	DC 24V供电，通电即声光工作
B2	4线制	1组有源24V DC控制声音，1组有源24V DC控制灯光
B5	4线制	DC 24V供电，1组无源开关量同时控制声光
B6	6线制	DC 24V供电，1组无源开关量控制声音，1组无源开关量控制灯光



◎ 随机附件：红外遥控器



外形尺寸图



接线端子图