

# G004

## 室内型声光报警器

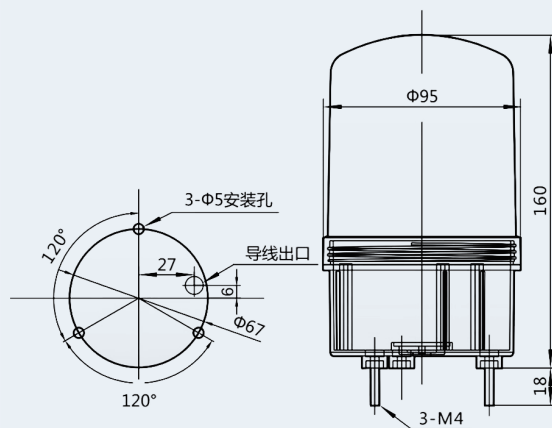
### 产品特点

- ◎ 高亮度 LED灯珠，寿命持久
- ◎ 高透射灯罩，扩大光亮范围
- ◎ 声、光报警装置一体化防尘防水设计
- ◎ 多安装附件可选，支持壁挂、平面、磁吸安装

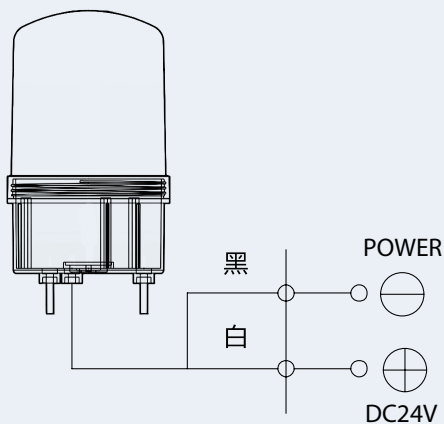


### 技术参数

- ◎ 供电：24V DC/220V AC可选
- ◎ 功率：5W@24V DC
- ◎ 额定电流：270mA
- ◎ 颜色：红色、黄色、绿色、蓝色可选
- ◎ 发光类型：常亮、频闪可选
- ◎ 音量：>85dB
- ◎ 声音类型：连续报警
- ◎ 工作温度：-25°C~55°C
- ◎ 尺寸：160x95x95mm(HxWxD)
- ◎ 安装型式：壁挂、平面、磁吸可选



外形尺寸图



接线端子图