

GTYQ-SNE4100B

点型可燃气体检测器（催化燃烧式）

产品特点

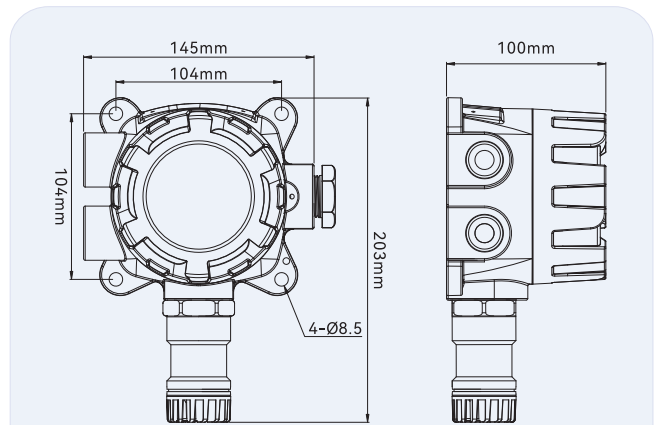
- 插拔式智能化传感器模块，更换方便
- 自动调零、自动识别故障及自动提示错误
- 多种信号输出、带HART通讯接口、多种线制连接
- 红外遥控或磁棒调节标定，操作方便
- 爆炸性气体环境和可燃性粉尘环境防爆双认证

技术参数

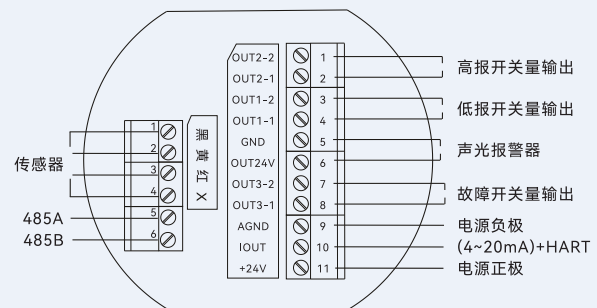
- 检测气体：可燃气体
- 测量原理：催化燃烧（抗中毒）
- 检测量程：0-100%LEL
- 采样方式：扩散式
- 型式：固定式
- 精度： $\pm 2\%$ F.S.
- 重复性： $\leq \pm 2\%$ F.S.
- 零点漂移： $\leq 3\%$ F.S./年
- 分辨率：1%LEL
- 响应时间： $T_{90} \leq 30s$
- 显示方式：LCD显示、LED指示
- 报警方式：LED光报警、可配防爆声光报警器， $\geq 95dB@30cm$ (选配)
- 调节方式：防爆红外遥控器或磁棒，现场不开盖
- 电源：24V DC (15~32V DC)
- 功耗： $\leq 3W$ （带防爆声光报警器 $\leq 5W$ ）
- 输出信号：4~20mA+HART（三线制）
RS485 Modbus（四线制）
三组继电器开关量输出（2A 30V DC）
24V DC输出（驱动声光报警器）
4G/5G/NB-IoT/LORA等无线通信传输（选配）
- 传输电缆： $\leq 1000m$ ， $3(4) \times 1.5mm^2$
 $\leq 1500m$ ， $3(4) \times 2.5mm^2$
- 电气接口：二接口/三接口，NPT3/4" (F)，M25x1.5
（多余接口配防爆堵头）
- 环境温度： $-40^{\circ}C \sim 70^{\circ}C$
- 环境压力：800~1200mbar
- 相对湿度：0~99%RH/无凝结
- 传感器寿命： ≥ 5 年
- 防爆标志：Ex db IIC T6 Gb/Ex tb IIIC T80°C Db
- 防护等级：IP66
- 安装方式：2"管安装
- 壳体材质：铝合金（聚氨酯防腐涂层）
- 外形尺寸：145×203×100mm（W×H×D）
- 重量：2,000g



- 随机附件：安装附件、传感器防雨罩
- 随机专用工具：遥控器、磁棒、标定罩
- 选购配件：声光报警器、电缆引入装置、浪涌保护器、HART模块、遮阳罩



外形尺寸图



接线端子图