



# SNE4100B

## 点型CO<sub>2</sub>气体探测器（红外吸收式）

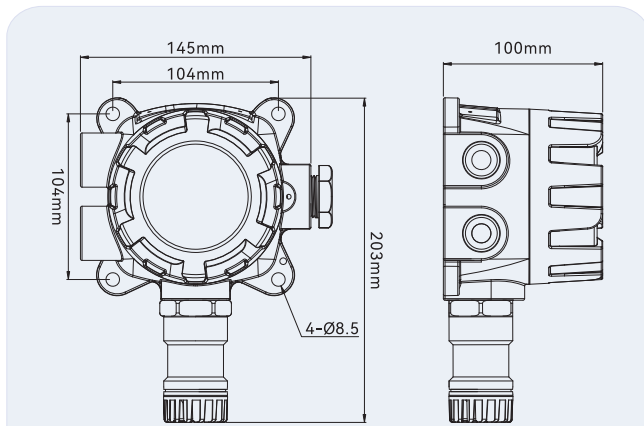
### 产品特点

- ◎ 插拔式智能化传感器模块，更换方便
- ◎ 自动调零、自动识别故障及自动提示错误
- ◎ 多种信号输出、带HART通讯接口、多种线制连接
- ◎ 红外遥控或磁棒调节标定，操作方便
- ◎ 爆炸性气体环境和可燃性粉尘环境防爆双认证

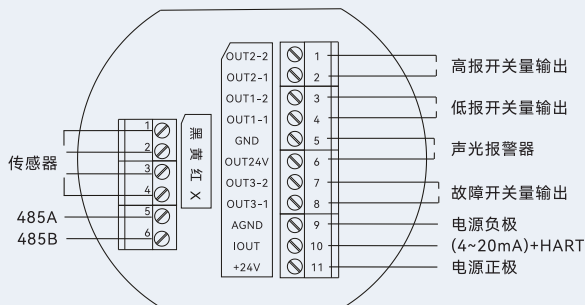
### 技术参数

- ◎ 检测气体：二氧化碳
- ◎ 测量原理：红外吸收
- ◎ 检测量程：0~10(30)%VOL, 0~2000 $\mu$ mol/mol (可选)
- ◎ 采样方式：扩散式
- ◎ 型式：固定式
- ◎ 精度： $\pm 3\%$  F.S.
- ◎ 重复性： $\leq \pm 2\%$  F.S.
- ◎ 零点漂移： $\leq 3\%$  F.S./年
- ◎ 分辨率：0.1%VOL, 1 $\mu$ mol/mol
- ◎ 响应时间： $T_{90} \leq 60s$
- ◎ 寿命： $\geq 5$ 年
- ◎ 显示方式：LCD显示、LED指示
- ◎ 报警方式：LED光报警、可配防爆声光报警器， $\geq 95dB@30cm$ (选配)
- ◎ 调节方式：防爆红外遥控器或磁棒，现场不开盖
- ◎ 电源：24V DC (15~32V DC)
- ◎ 功耗： $\leq 2W$  (带防爆声光报警器 $\leq 4W$ )
- ◎ 输出信号：4~20mA+HART (三线制)  
RS485 Modbus (四线制)  
三组继电器开关量输出 (2A 30V DC)  
24V DC输出(驱动声光报警器)  
4G/5G/NB-IoT/LORA等无线通信传输 (选配)
- ◎ 传输电缆： $\leq 1000m$ , 3(4) $\times 1.5mm^2$   
 $\leq 1500m$ , 3(4) $\times 2.5mm^2$
- ◎ 电气接口：二接口/三接口, NPT3/4" (F), M25x1.5  
(多余接口配防爆堵头)
- ◎ 环境温度： $-40^{\circ}C \sim 70^{\circ}C$  (需同时参考传感器规格)
- ◎ 环境压力：800~1200mbar
- ◎ 相对湿度：0~99%RH/无凝结
- ◎ 防爆标志：Ex db IIC T6 Gb/Ex tb IIIC T80 $^{\circ}C$  Db
- ◎ 防护等级：IP66
- ◎ 安装方式：2"管安装
- ◎ 壳体材质：铝合金 (聚氨酯防腐涂层)
- ◎ 外形尺寸：145 $\times$ 203 $\times$ 100mm (W $\times$ H $\times$ D)
- ◎ 重量：2,000g

- ◎ 随机附件：安装附件、传感器防雨罩
- ◎ 随机专用工具：遥控器、磁棒、标定罩
- ◎ 选购配件：声光报警器、电缆引入装置、浪涌保护器、HART模块、遮阳罩



外形尺寸图



接线端子图